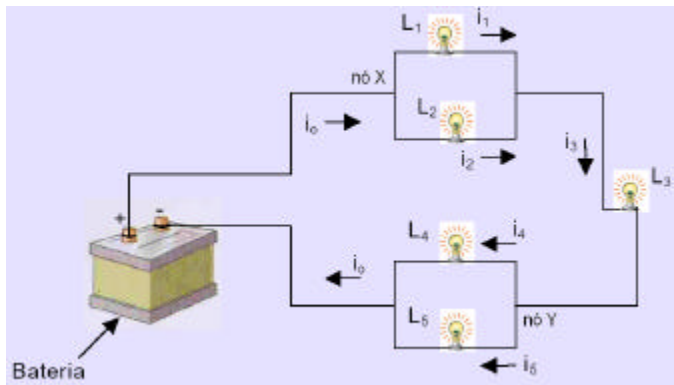


FÍSICA**QUESTÃO 1**

A) Usando a lei dos nós de Kirchhoff temos, primeiro no nó X:

$$i_0 - i_1 - i_2 = 0 \quad i_2 = i_0 - i_1 \quad i_2 = 250 - 62$$

$$i_2 = 188 \text{ mA} .$$

Em seguida, temos no nó Y:

$$i_3 - i_4 - i_5 = 0 \quad i_5 = i_3 - i_4 \quad \text{como } i_3 = i_0 \quad i_5 = 250 - 125$$

$$i_5 = 125 \text{ mA} .$$

B) A lei da conservação da carga.

C) Usando a lei das malhas de Kirchhoff temos para a malha mais externa:

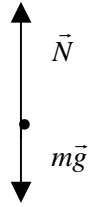
$$e - V_1 - V_3 - V_5 = 0 \quad V_3 = e - V_1 - V_5 . \text{ Sendo } V_4 = V_5, \text{ concluímos que } V_3 = 12 - 4 - 3, \text{ ou seja:}$$

$$V_3 = 5 \text{ V}$$

D) A lei da conservação da energia.

QUESTÃO 2

A pessoa tem maior sensação de peso no ponto em que \vec{N} é maior. Esse é o ponto I na figura. O diagrama de forças é



Para o ponto I	Para o ponto II
$\vec{N} + m\vec{g} = m\vec{a}_c$ $(\vec{a}_c = \text{acel. centrípeta})$ $N - mg = m \frac{v^2}{R}$ $N = mg + m \frac{v^2}{R},$ portanto $N > mg$.	$\vec{N} + m\vec{g} = m\vec{a}_c$ $(\vec{a}_c = \text{acel. centrípeta})$ $mg - N = m \frac{v^2}{R}$ $N = mg - m \frac{v^2}{R}$ portanto $N < mg$.

Logo o ponto em que a pessoa tem maior sensação de peso é o ponto I, em que o valor de N é maior.

B) No ponto II, $\vec{N} + m\vec{g} = m\vec{a}_c$.

Sensação de imponderabilidade significa $N = 0$

$$mg = m \frac{v^2}{R} \quad v = \sqrt{gR}$$

C) Pelo teorema trabalho-energia, o trabalho (W) da força resultante é igual à variação da energia cinética (ΔE_c). Ou seja: $W = \Delta E_c$. Como a velocidade é constante, $\Delta E_c = 0$ e, portanto,

$$W = 0 .$$

QUESTÃO 3

- A) Como a corrente é alternada, surge um campo magnético variável com o tempo $B(t)$. Esse campo dá origem a um fluxo magnético variável, induzindo, portanto, uma força eletromotriz, ε , dada por $\varepsilon = -\frac{\Delta\phi_B}{\Delta t}$ (lei de Faraday). Essa força eletromotriz faz surgir no recipiente metálico uma corrente elétrica. Por efeito Joule, energia elétrica se transformará em energia térmica, aquecendo o recipiente que, em contato com a água, aumentará a temperatura da mesma.
- B) Parte do calor gerado por efeito Joule no recipiente de cobre foi transferido para a água. Nesse processo, a água contida no recipiente evaporou devido ao aumento da energia cinética média (temperatura) de suas moléculas. Uma consequência disso é que a água (no estado de vapor) ocupou um maior volume e, portanto, exibiu um grau mais elevado de desordem, quando comparado com a água no estado líquido. De acordo com a segunda lei da termodinâmica, a entropia aumenta conforme o aumento da desordem do sistema. Logo, a entropia da água aumentou nesse processo.

QUESTÃO 4

A) A energia de um fóton para a frequência dada é

$$E_f = hf = 6 \times 10^{-34} \times 6 \times 10^{14}$$

$$E_f = 3,6 \times 10^{-19} \text{ J}$$

Seja $m = 0,4 \text{ kg}$ a massa da refeição. A energia equivalente a essa massa é

$$E = mc^2 = 4 \times 10^{-1} \times (3 \times 10^8)^2$$

$$E = 3,6 \times 10^{16} \text{ J}$$

$$\text{Então } N = E/E_f = 3,6 \times 10^{16} / 3,6 \times 10^{-19}$$

$$N = 1 \times 10^{35} \text{ fótons}$$

B) [comprimento] = L
 [tempo] = T
 [frequência] = T^{-1}
 [velocidade] = LT^{-1}
 [massa] = M

$$[h] = \frac{[E]}{[f]} = \frac{[massa][velocidade]^2}{[frequência]}$$

$$[h] = \frac{M L^2 T^{-2}}{T^{-1}}$$

$$[h] = ML^2 T^{-1}$$

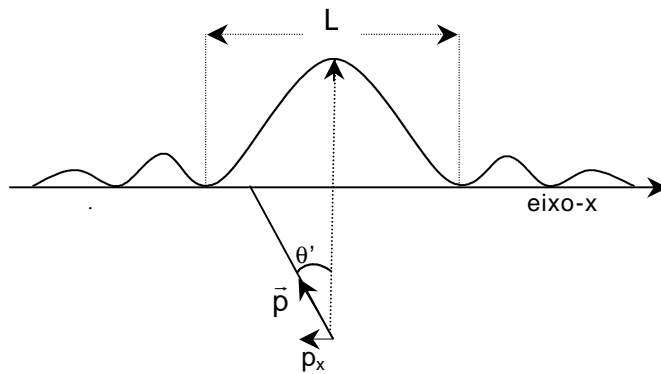
Em unidades do SI, h é expresso em

$$\text{kg m}^2 \text{ s}^{-1}$$

QUESTÃO 5

A) Usando a equação da ótica física $\Delta x = \frac{\lambda}{\text{sen } \theta}$ (para o primeiro mínimo de difração, $m=1$), podemos comparar as espessuras dos fios. Como λ é o mesmo para a difração nos dois fios, será mais fino o fio que apresentar maior largura para o máximo central e, portanto, maior valor para o $\text{sen } \theta$. Logo, de acordo com a figura 2, o fio (E) é o mais fino.

B) A análise de uma figura de difração permite concluir que a largura, L , do máximo central está relacionada com a incerteza p_x , da componente p_x do momento linear dos fótons. Quando um dado fóton de momento linear, p , vai atingir o anteparo, sua componente p_x depende da direção que ele está seguindo ($p_x = p \text{ sen } \theta'$), conforme mostra a figura abaixo.



Se a largura, L , do máximo central for grande, valores maiores de θ' serão possíveis e isso aumentará a incerteza p_x . Pelo princípio da incerteza $p_x \times x \approx h$. Se p_x for grande implica x pequeno (x : espessura do fio, incerteza na posição). Logo, observando a figura 2, podemos afirmar que o fio E é o mais fino.